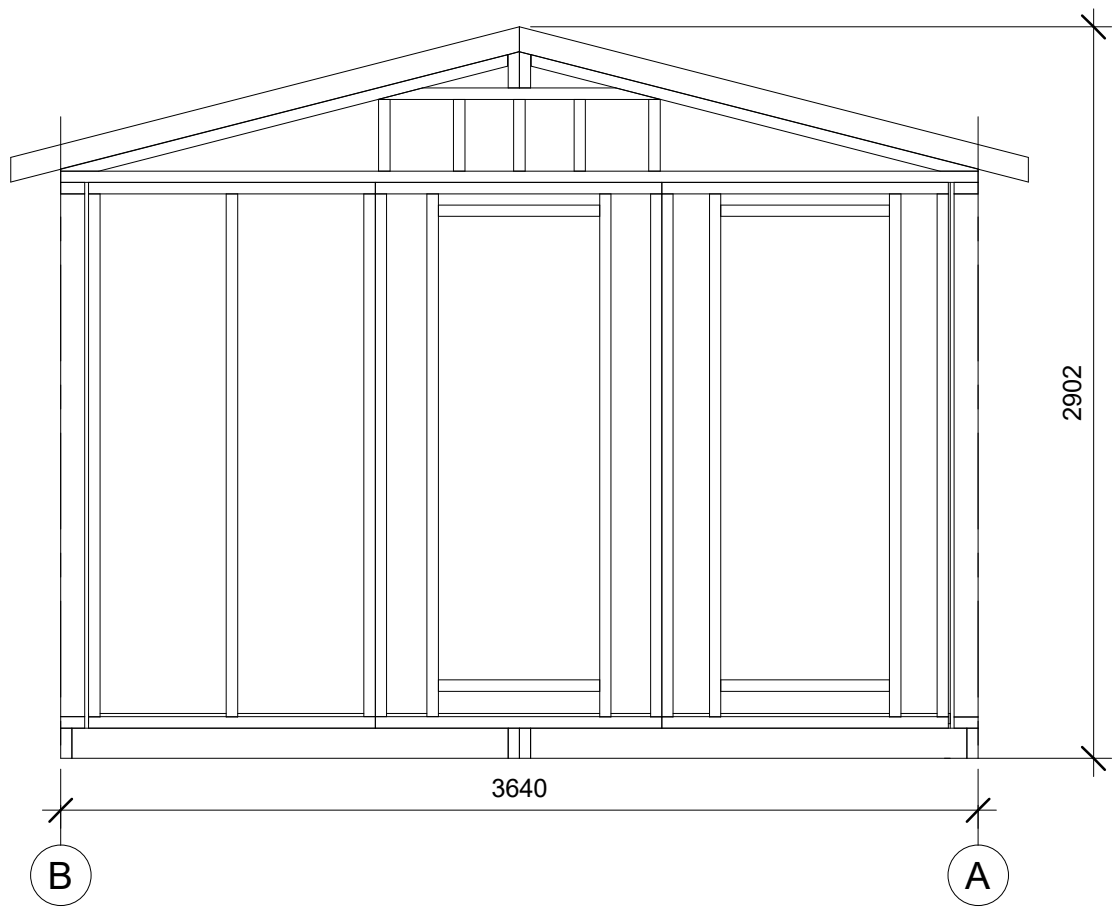
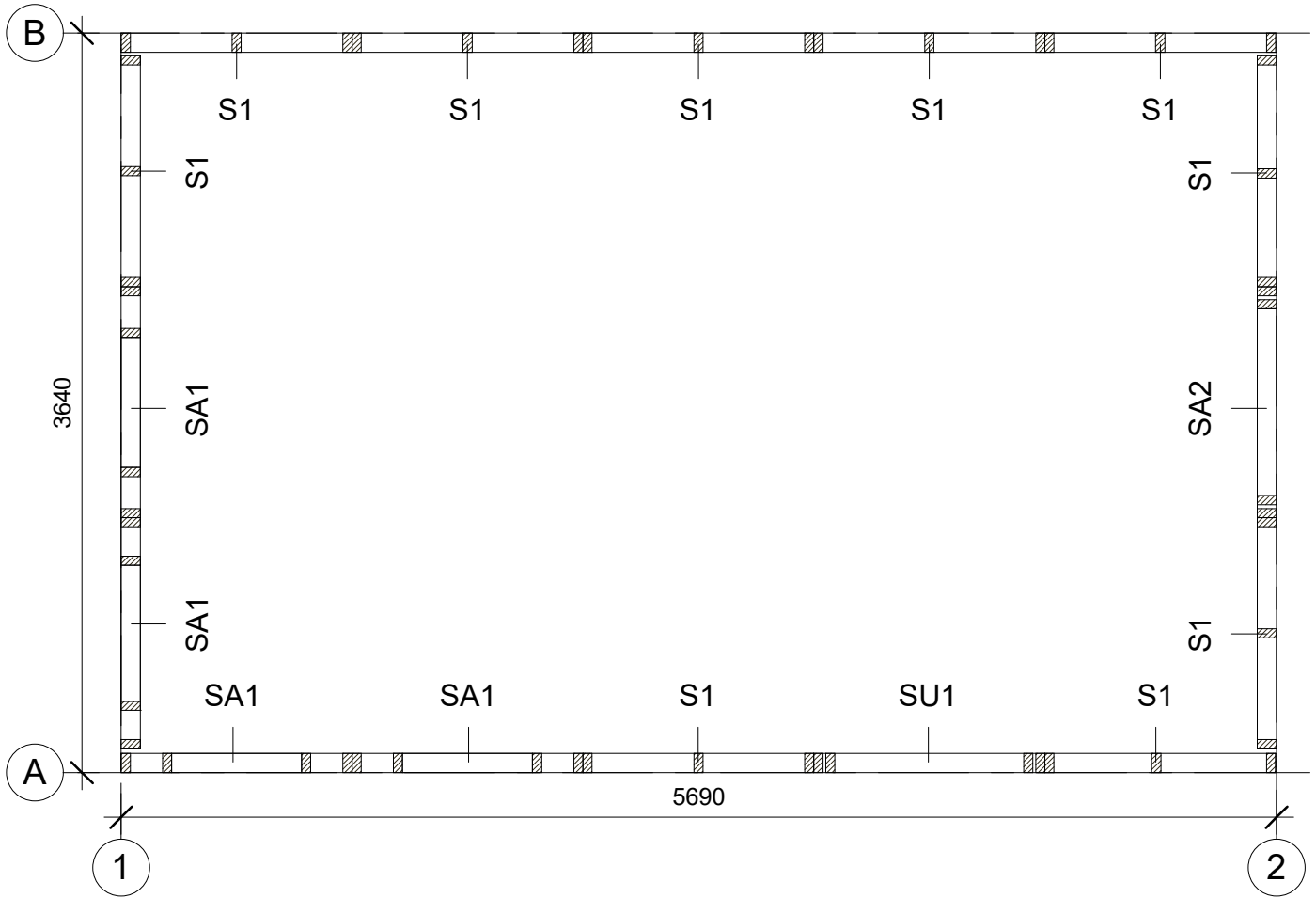
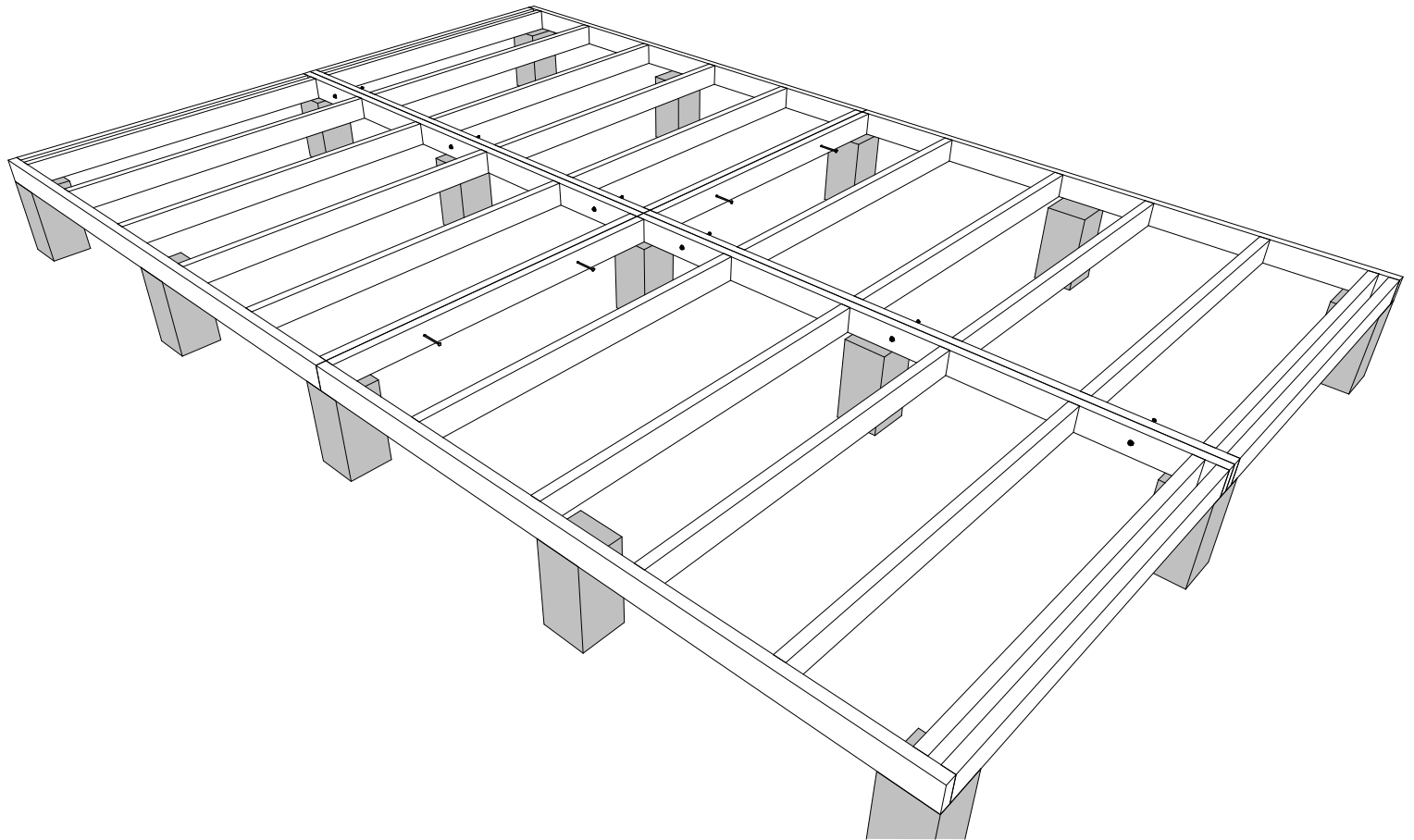


Isoliertes Holzhaus 21m2 Samanta

Montageanleitungen







Schrauben

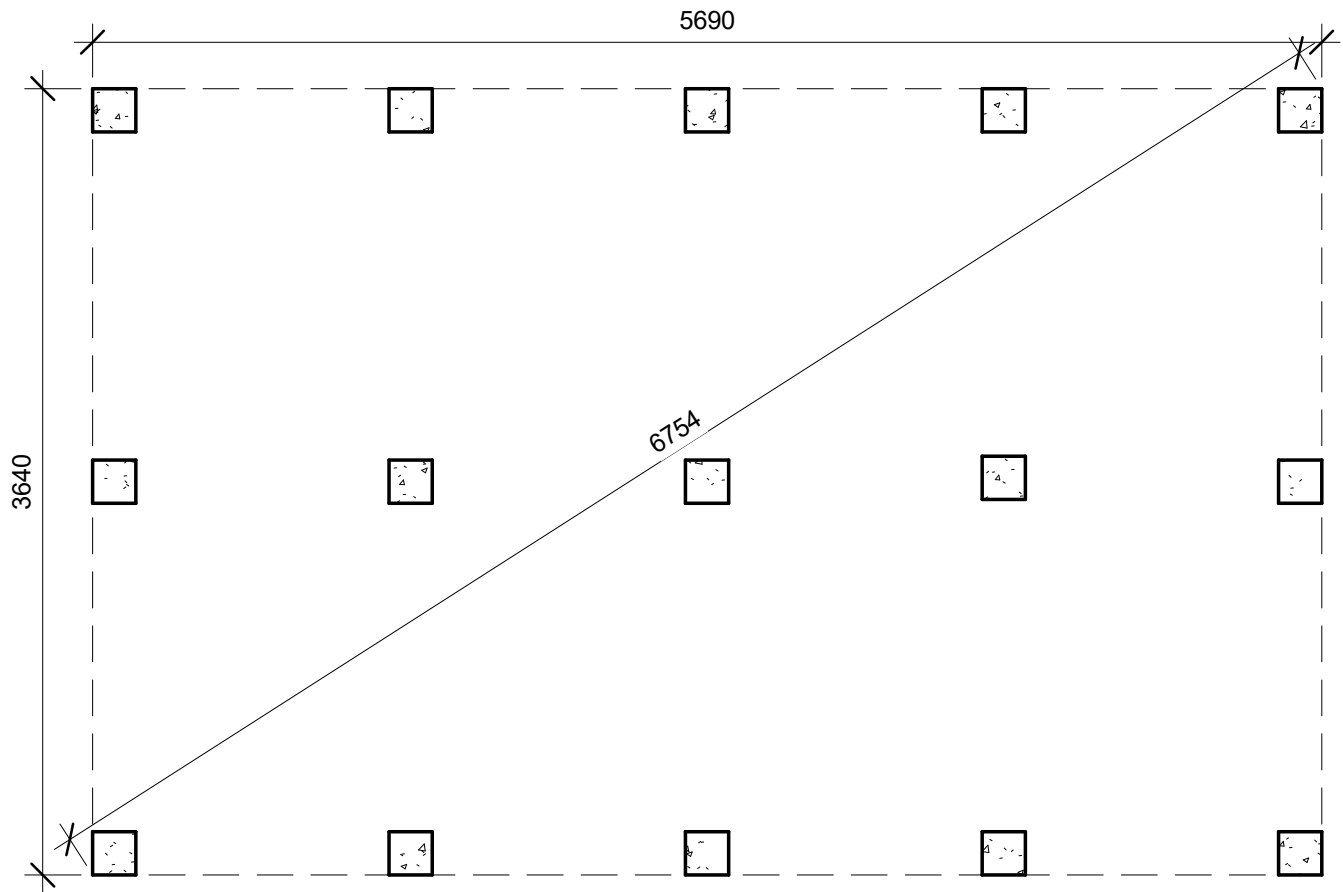
- SCR1 - M6x120mm Schrauben, 10 st.



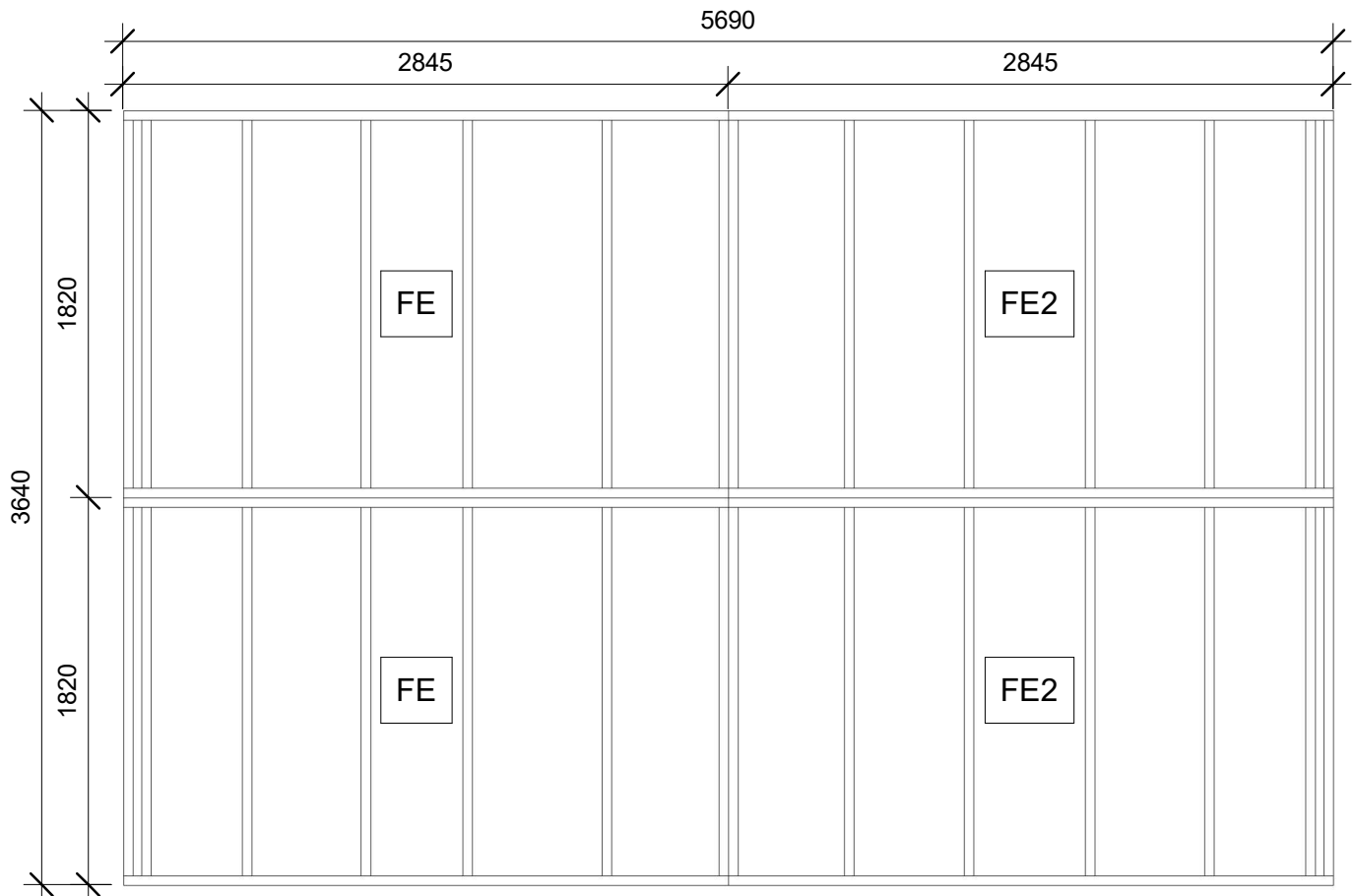
Muttern mit Unterlegscheibe

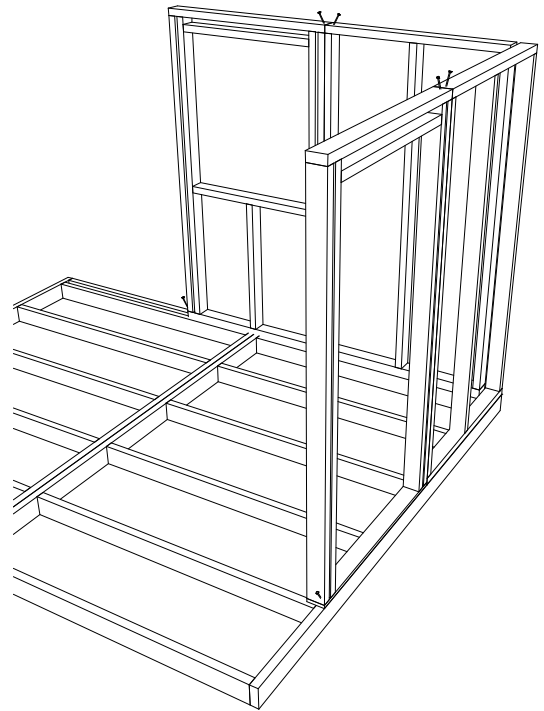
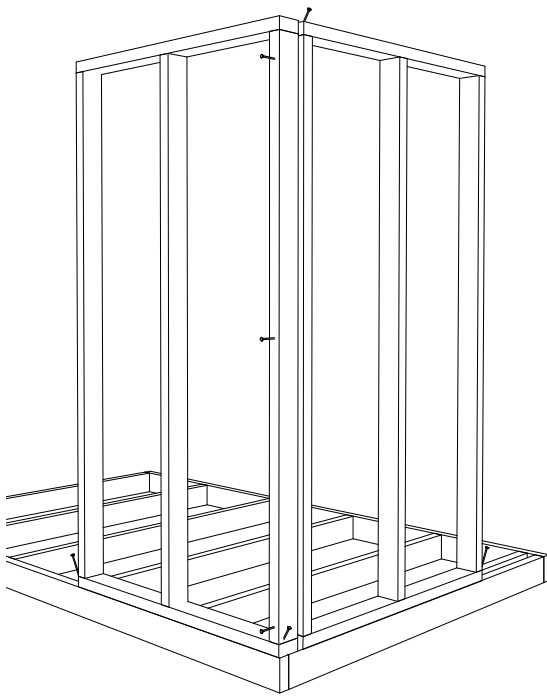
- SCR2 - M6 Muttern mit Unterlegscheibe, 10 st.





Anordnung der Fundamentelemente



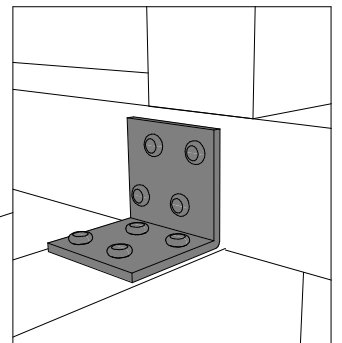
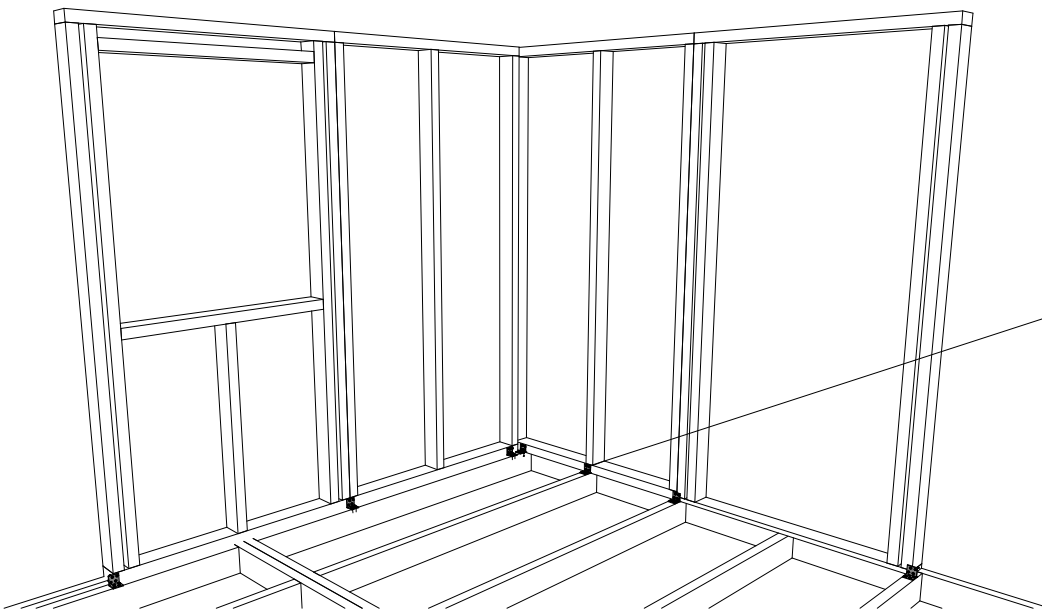


Schrauben

- SCR5 - 6x160mm schrauben, 56 st.



Montage Wandpaneele (innen)



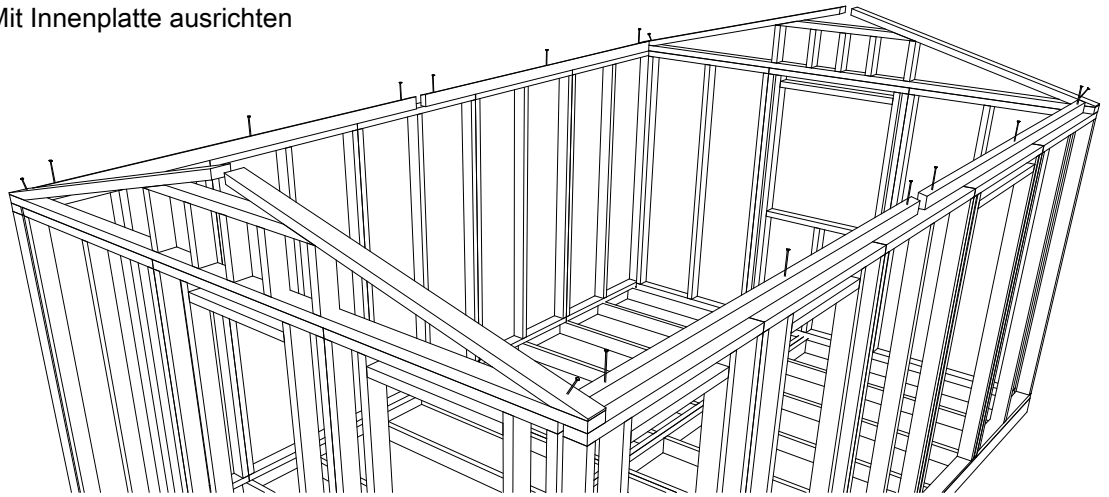
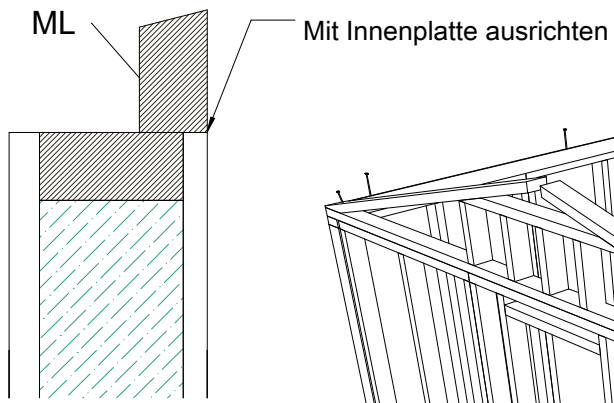
Metallwinkel

- SCR3 - Metallwinkel 40x40mm, 32 st.

Schrauben

- SCR4 - 5x40mm Flachkopfschrauben, 320 st.



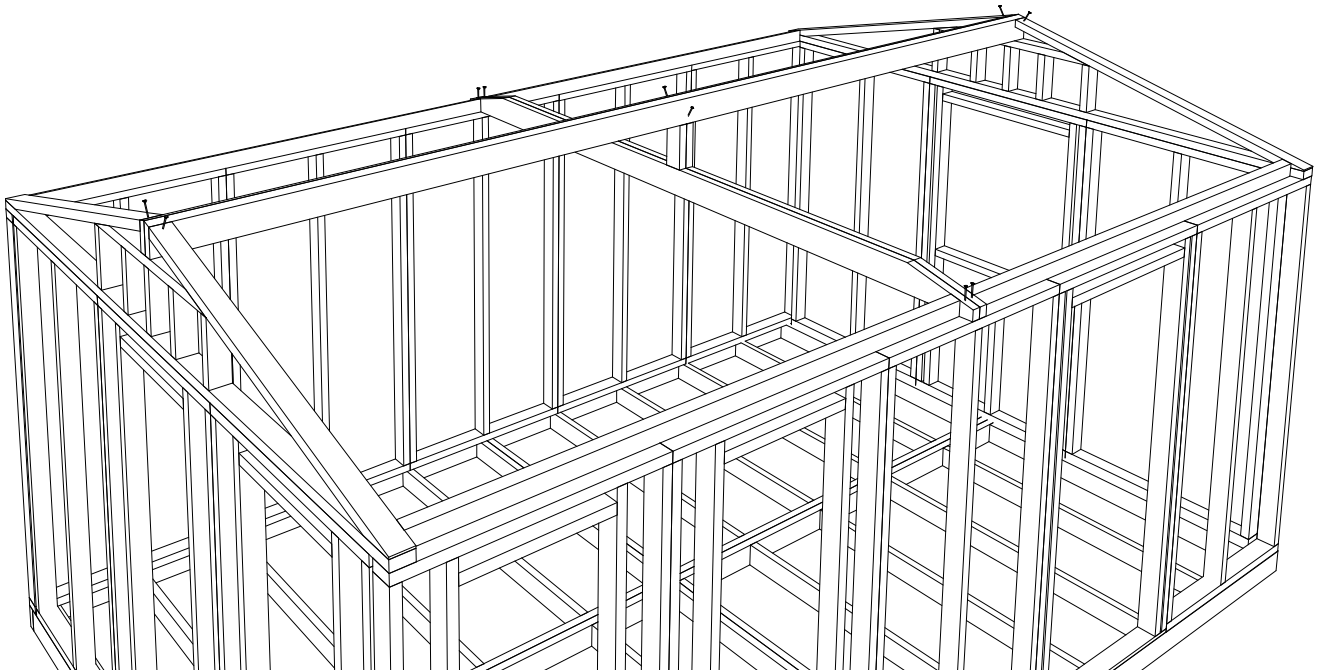


Schrauben

- SCR5 - 6x160mm Schrauben, 16 st.



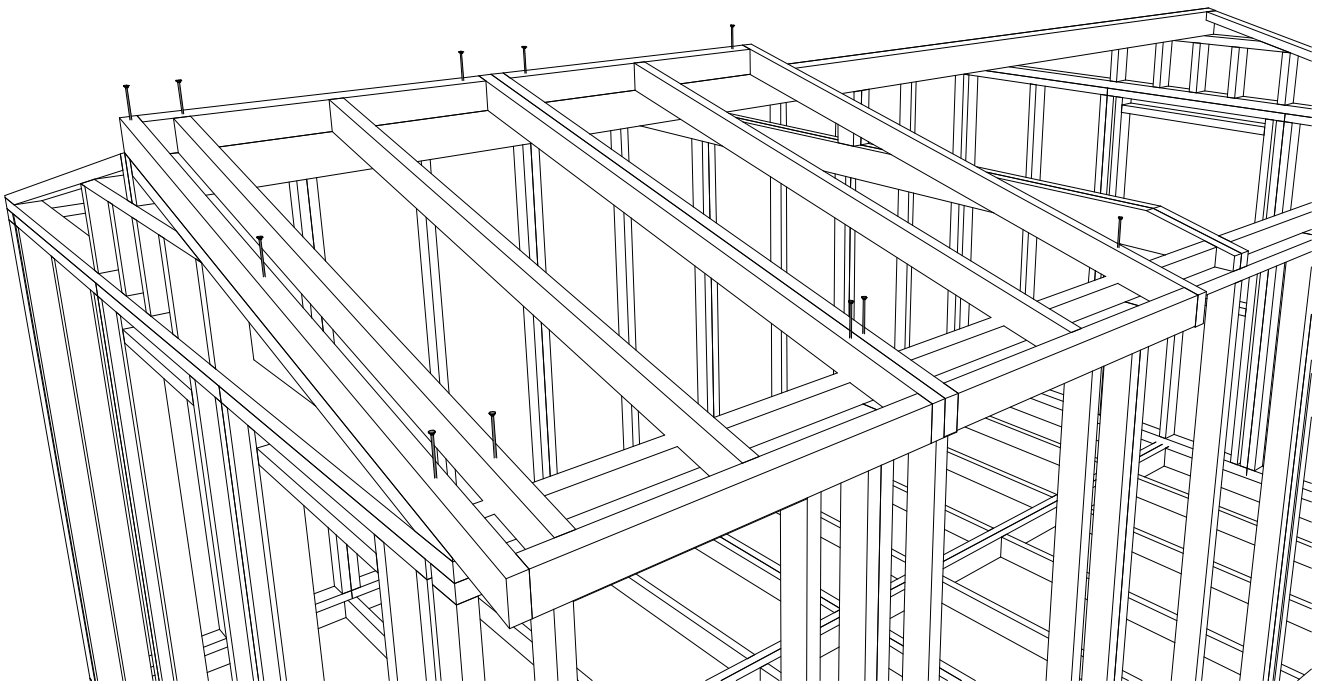
Montage Dachelement und Sparrenträger



Schrauben

- FBS - 6x80mm Schrauben, 10 st.



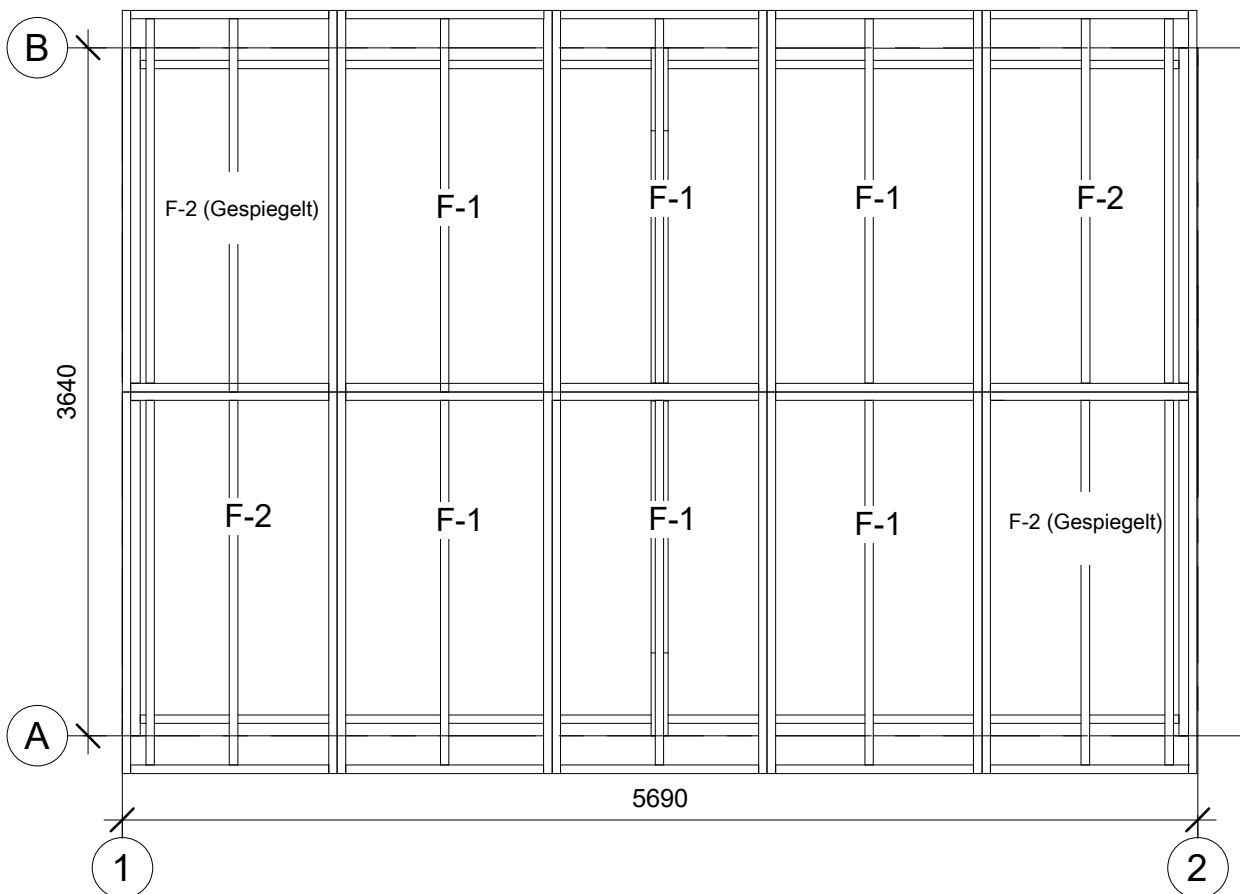


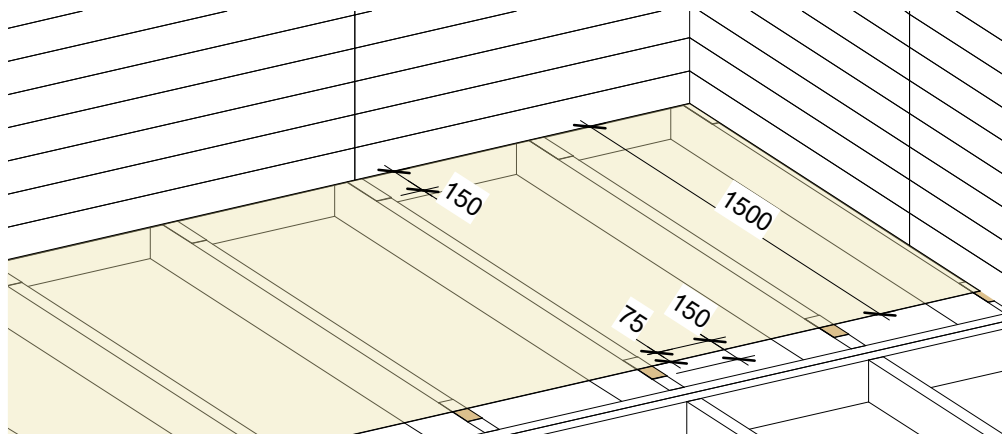
Schrauben

- SCR5 - 6x160mm Schrauben, 52 st.



Anordnung der Dachpaneele





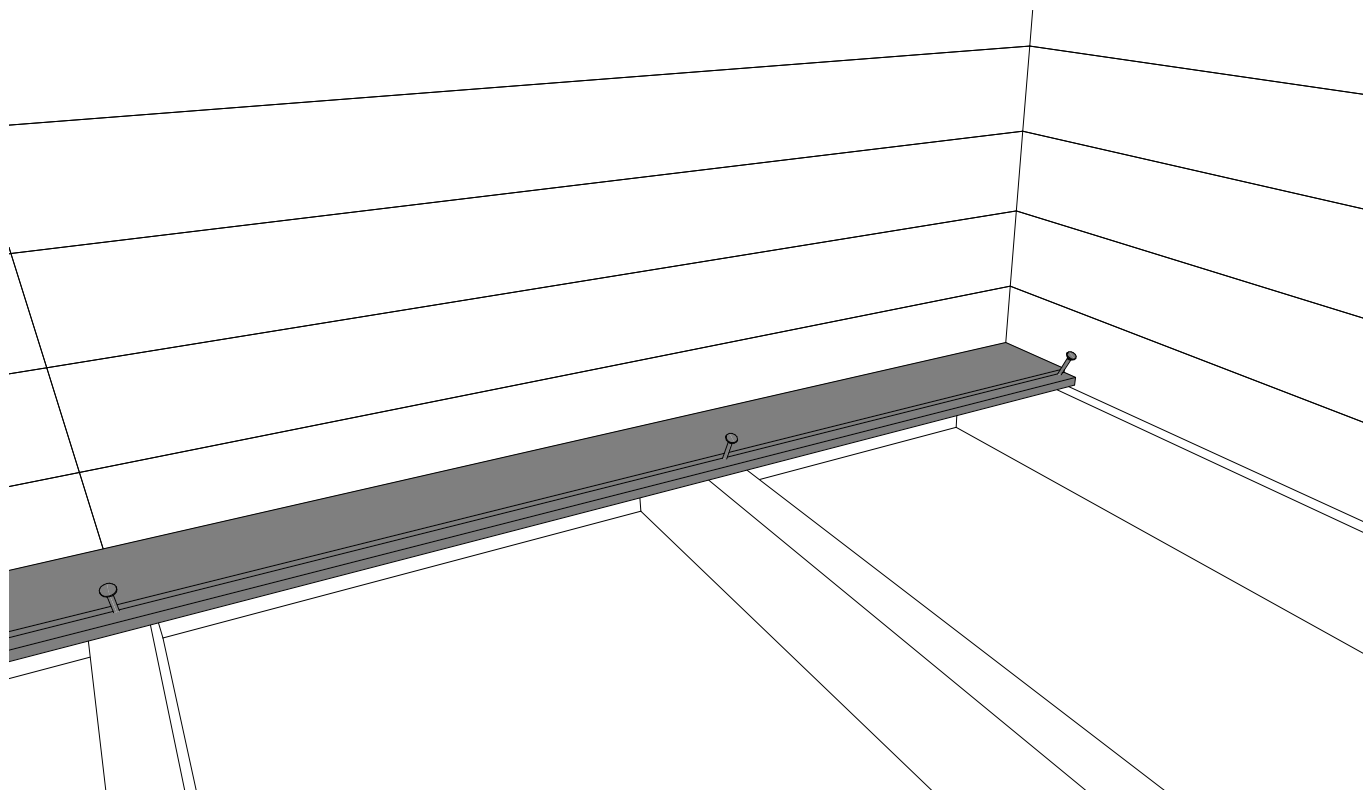
• VBT – doppelseitiges Klebeband



• VB - Dampfsperre



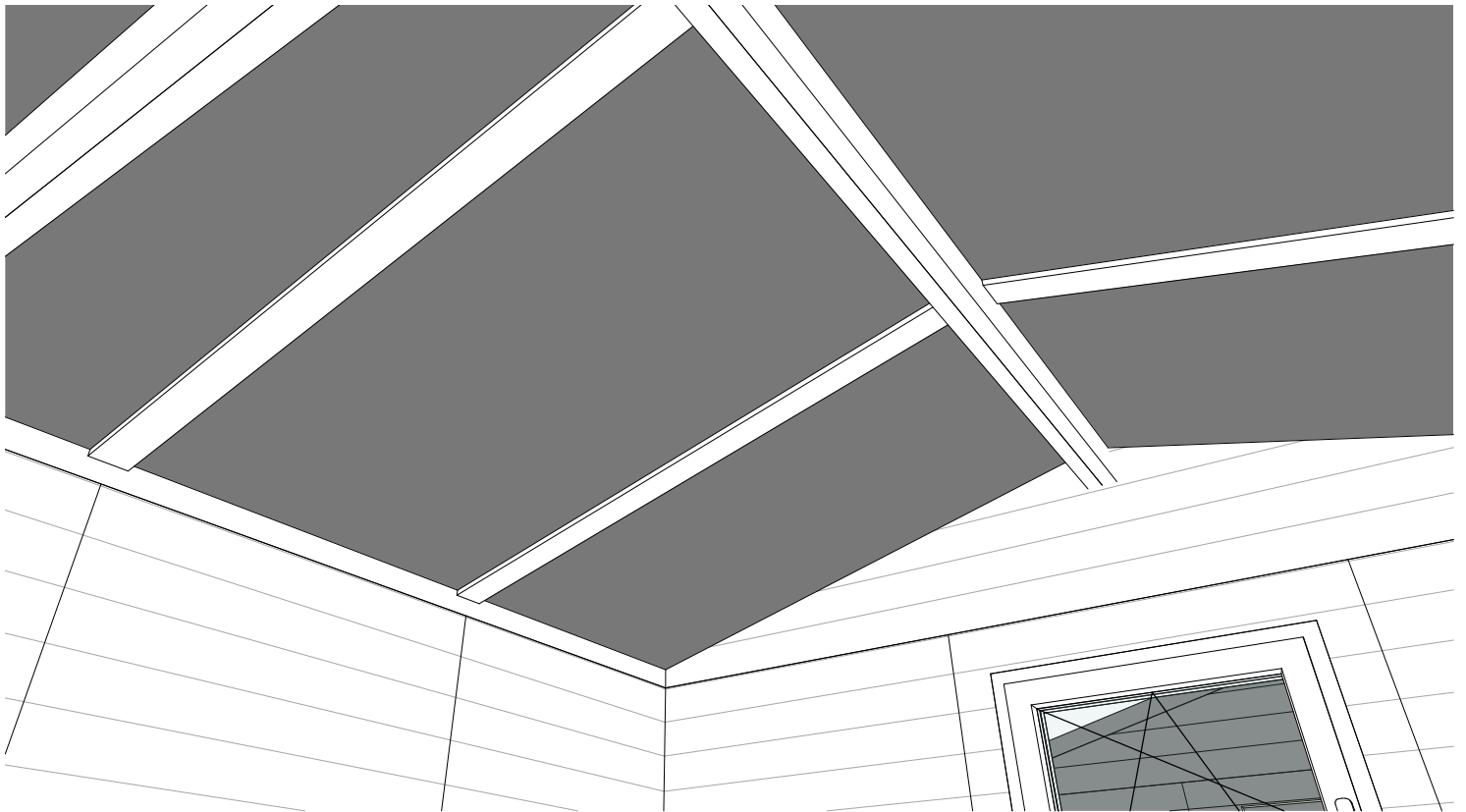
Montage von Bodenbrettern



Schrauben

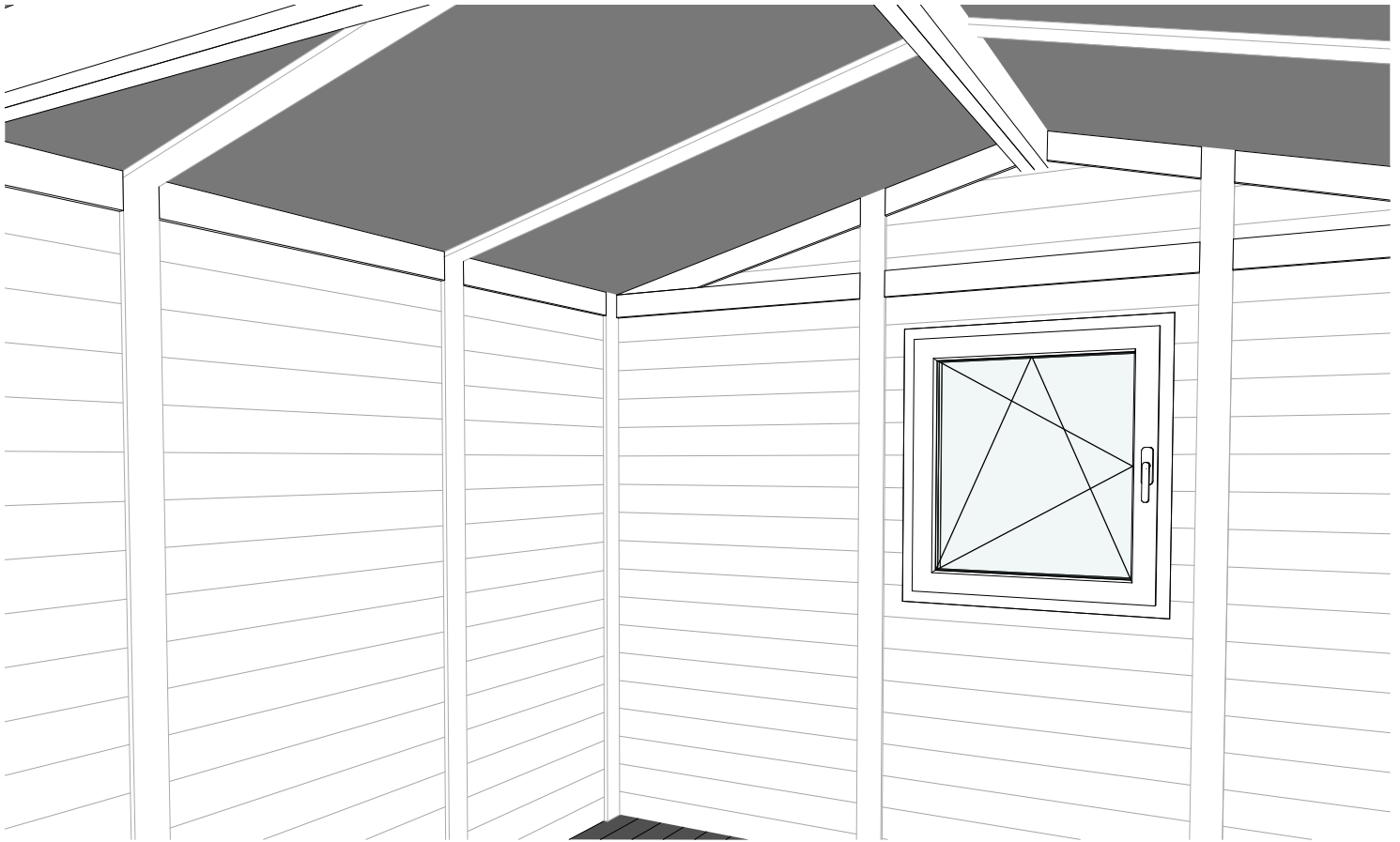
• FWBSCR - 4.2x42/65mm Schrauben, 400 st.





Wandpaneel vertikale Anschlussplatten





Nägel

- BN - 2.1x50mm Spulennägel

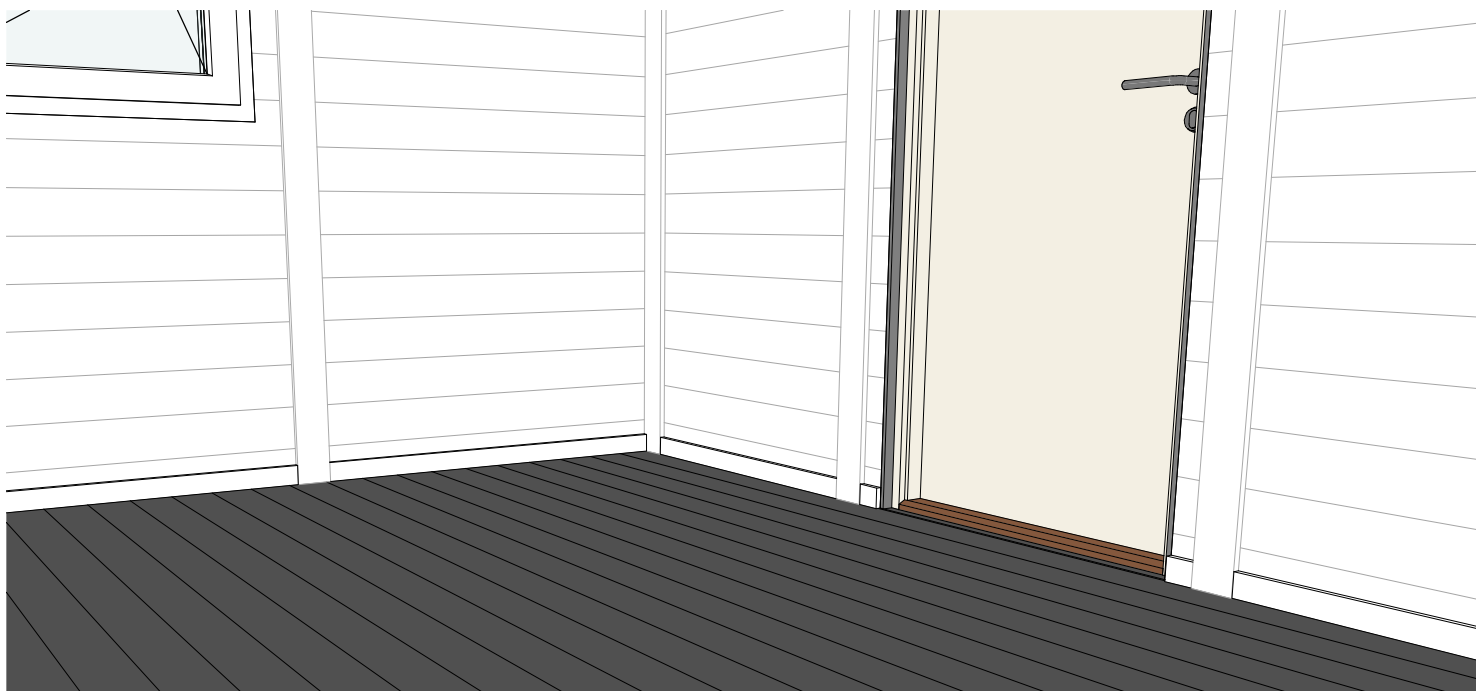


Materialien:

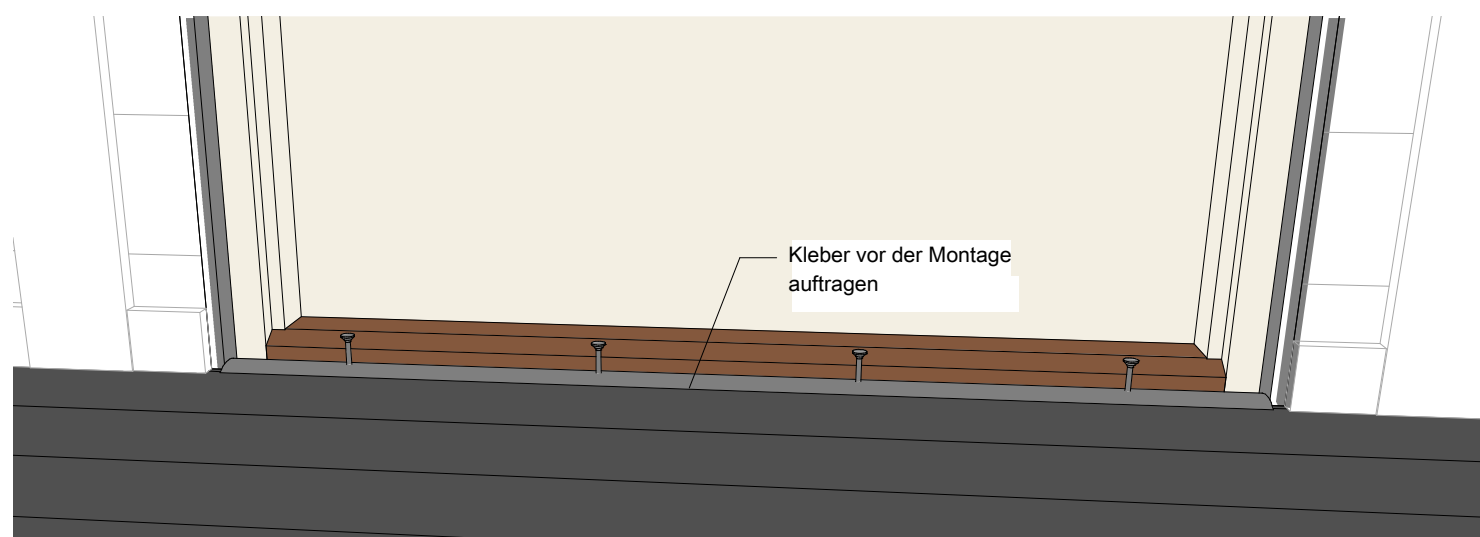
*Bei der Montage auf Länge gesägt

- CB - Deckenanschlussplatten 16x95mm, 8 st.
- WBV - Vertikale Anschlussplatten 16x95mm, 16 st.
- WBH - Horizontale Anschlussplatten 16x95mm, 24 st.





Montage der Türschwelle



Schrauben

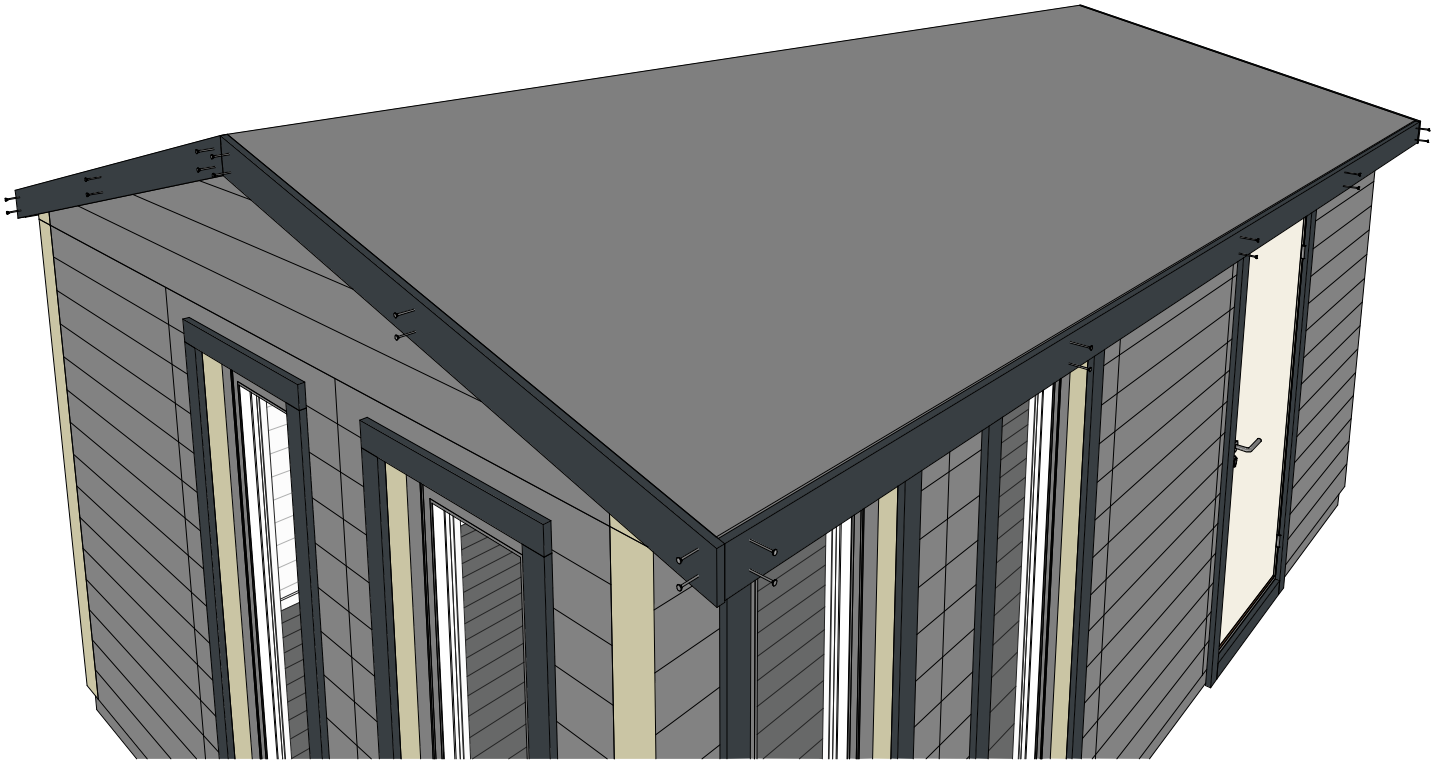
- TSSCR - 3 x 30 mm Schrauben, 6 st.

Materialien

*Bei der Montage auf Länge gesägt

- TS1 - Bodenleiste 14x55x1100mm 16 st.
- TS2 - Aluminiumschwelle 40x1200mm 1 st.
- MA - Transparenter Mehrzweck-Hybridklebstoff





Schrauben

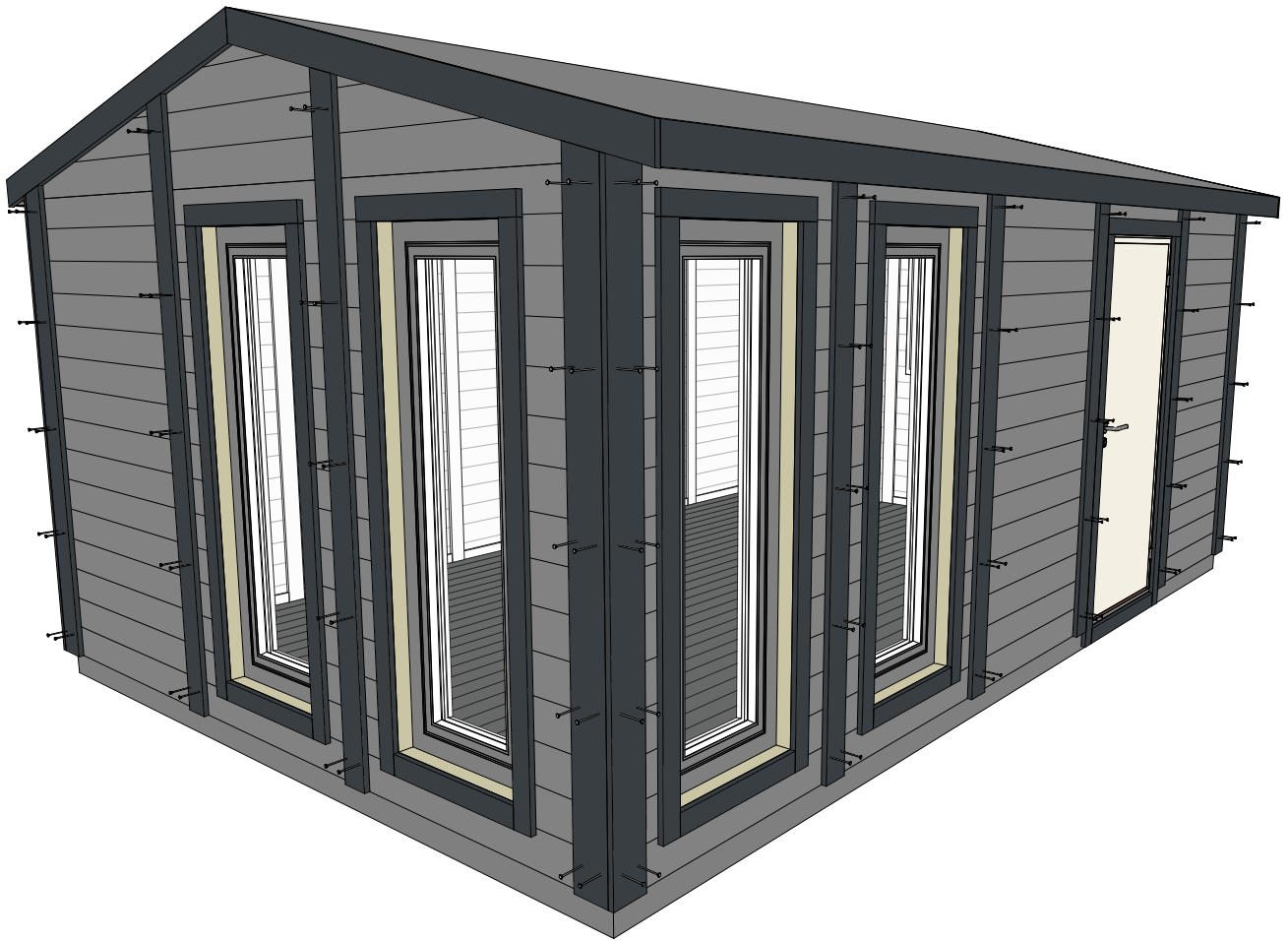
SCR7 - 5x50mm Schrauben, 76 st.

Materialien

*Bei der Montage auf Länge gesägt

- RB1 - Dachfrontbretter 22x120x2200mm, 4 st.
- RB2 - Dachfrontbretter 22x120x6000mm, 2 st.





Schrauben

- FBS - 6 x 80 mm Schrauben, 200 Stk.

Materialien

*Bei der Montage auf Länge gesägt

- FB - Fassadenanschlussplatten 20x95mm, 12 st.
- FB2 - Eckverbindungsplatten 20x145mm, 8 st.

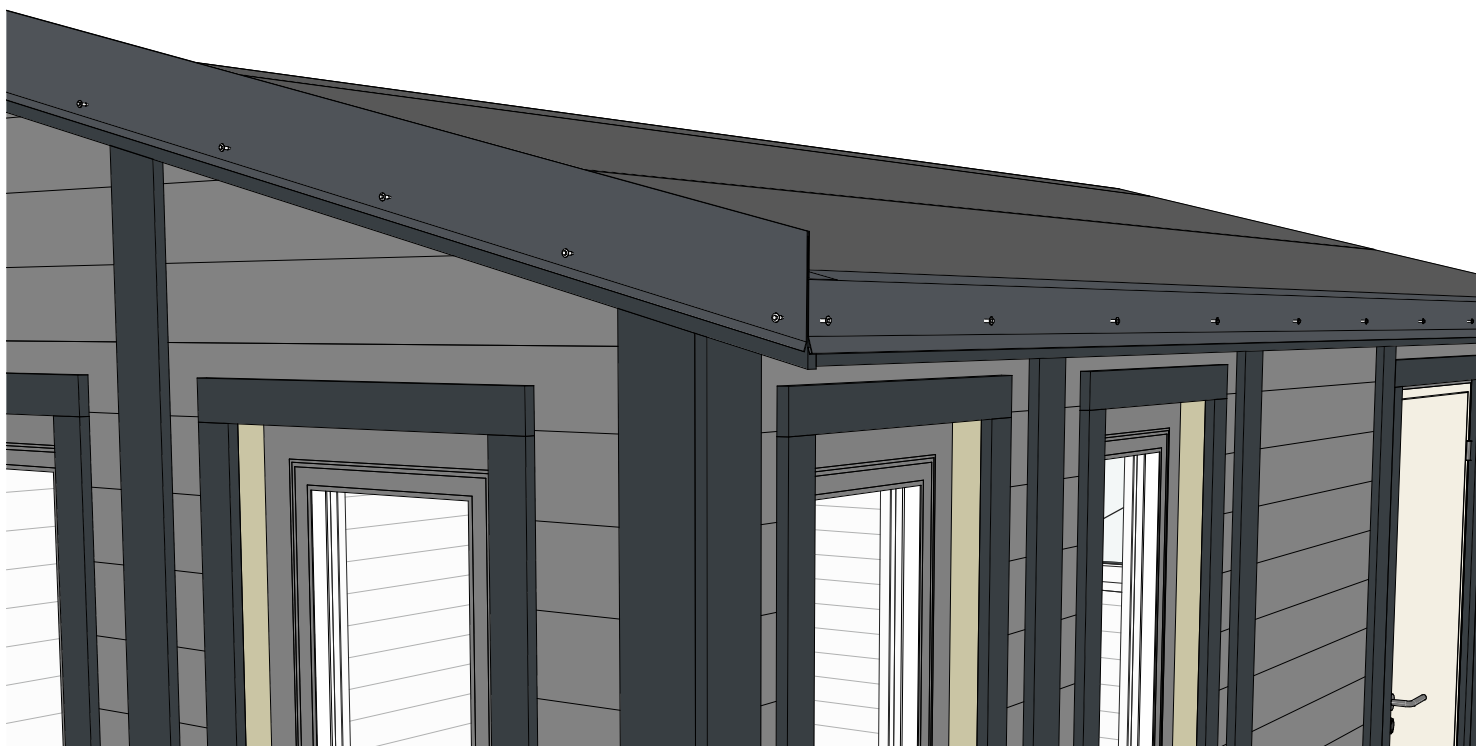
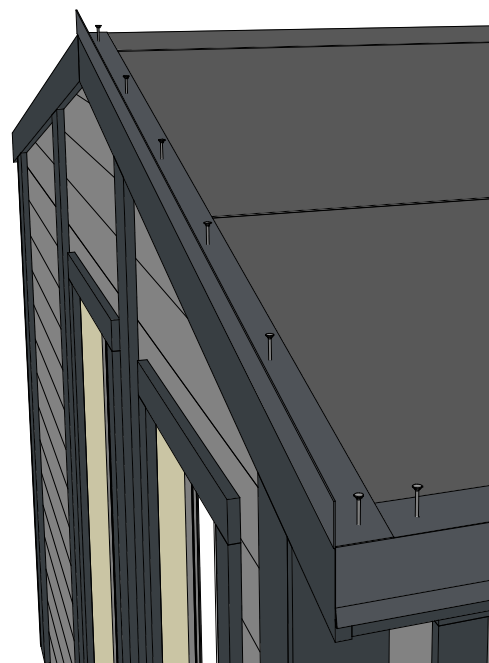
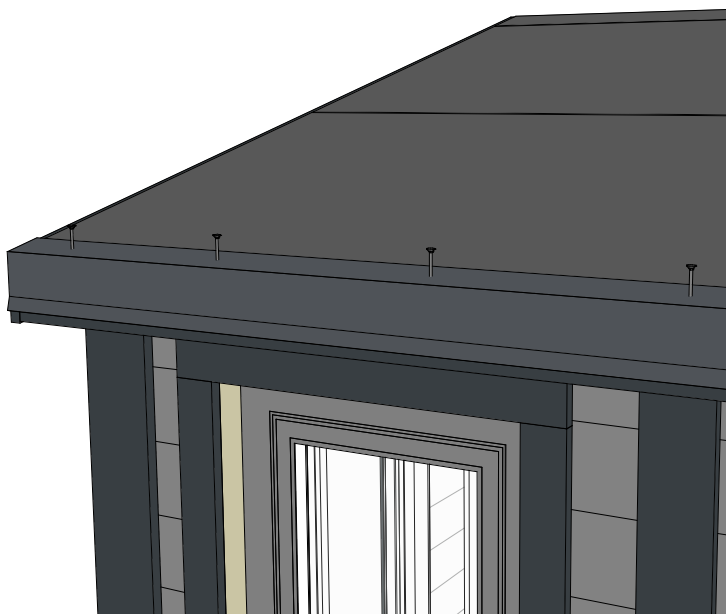




Materialien

- *Bei der Montage auf Länge geschnitten
- R1 - Bitumenunterlage, 30 m²



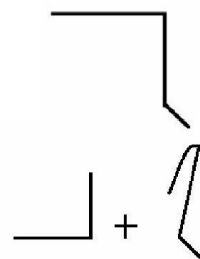


Schrauben

- RSCR - Selbstbohrende Metallschrauben, 50 st.
- RSCR2 - 4,2 x 25 mm Schrauben, 100 st.

Materialien

- RD - Dachmetalldetail, 4 st.
- RD2 - Luvkanten, 4 st.



Für eine sichere Verbindung um den Umfang herum stappeln

Heften Sie die vorherige Schicht an die Dachbalken, bevor Sie die nächste Schicht mit Klebstoff verbinden



Materialien

*Bei der Montage auf Länge zuschneiden

- R2 - Bitumendach

